

# 蓄熱暖房器お掃除方法

※お掃除をする前に蓄熱暖房器用のブレーカーを切って下さい。

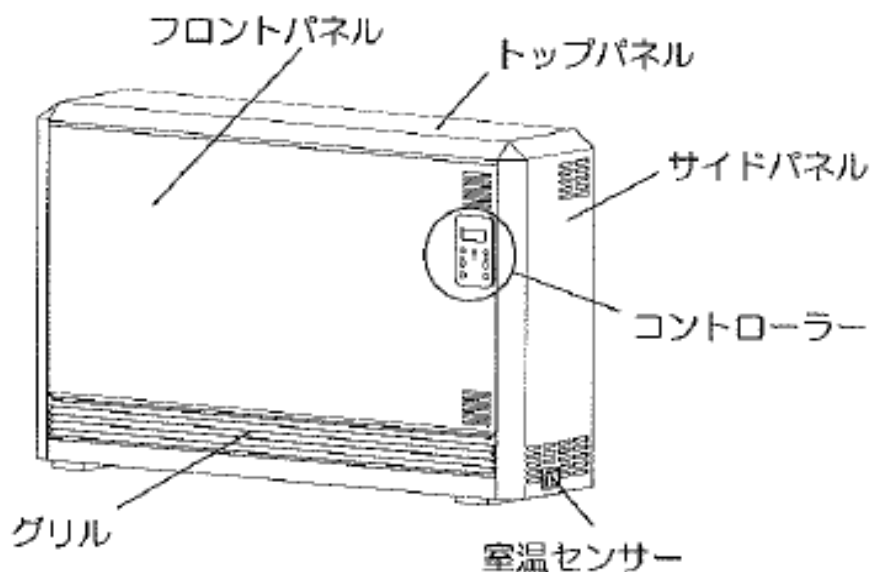
準備するもの

- ・トルクスドライバーT20  
ホームセンターで500円程度で売っています。
  - ・雑巾
  - ・綿棒(数本)
  - ・箸等の細いもの
  - ・綿棒と箸を固定するもの(セロテープなど)
  - ・マスク(ホコリがすごいです👃)
  - ・カメラ(携帯)
- 掃除前掃除後の写真を撮って後で見返すと達成感がすごいです

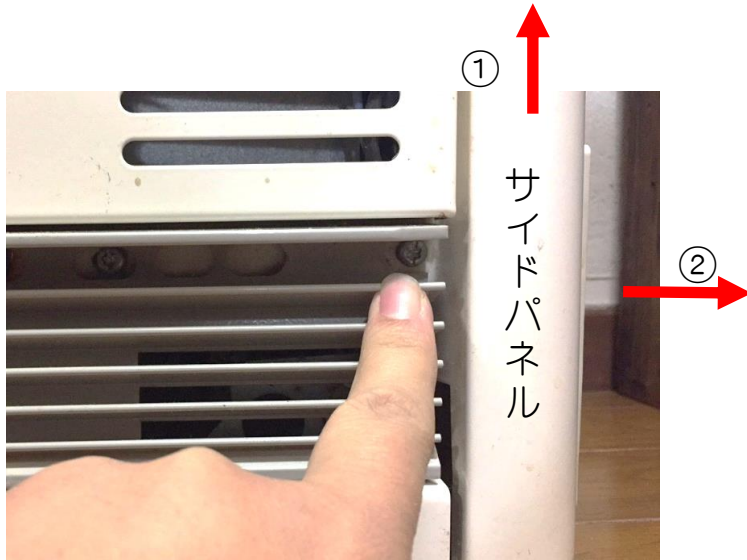
【トルクスドライバー T20】先っちょがお花みたいな形♪かわいいけど普通の形であってほしかった...



## 本体外観



電気蓄熱暖房器ユニデール施工説明書より引用



### 【サイドパネルを外す】

グリルの一番外側のビス(外したいサイドパネル側)をトルクスドライバーを使って完全に外す。(ビスは無くさないように注意)

ビスを外したら、

- ①サイドパネルを上へ引き上げて
- ②横にずらすとサイドパネルが外れます。

サイドパネルの中身...↓  
設置して8年くらいの蓄熱暖房器...  
かなりすごい事になっています🐼



箸の先に綿棒を付けたもので奥の方に  
突っ込むと...



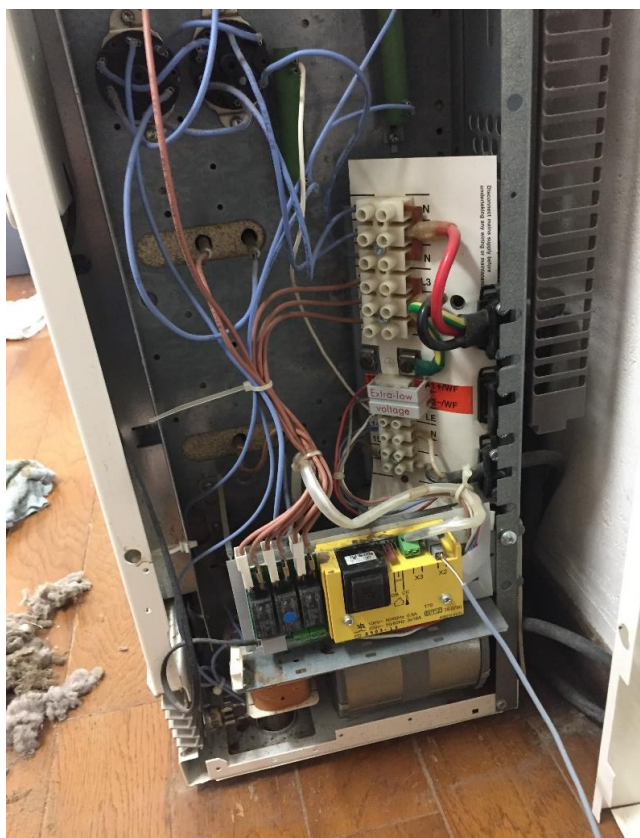
綿菓子のようにくっついてきます🐼



ついでにグリルの所も掃除...  
ここも結構ホコリがたまっているようです



ピッカピッカ✨になりました！



横の部分だけでこんなに埃が取れました！



あとはサイドパネルをハメてビスを締めて元通りにすればOKです。





